

ПНСТ (проект)

ФЕДЕРАЛЬНОЕ АГЕНТСТВО
ПО ТЕХНИЧЕСКОМУ РЕГУЛИРОВАНИЮ И МЕТРОЛОГИИ



ПРЕДВАРИТЕЛЬНЫЙ
НАЦИОНАЛЬНЫЙ
СТАНДАРТ

ПНСТ
Проект

ГРУНТЫ
МЕТОД БУРОВОГО ЗОНДИРОВАНИЯ

*Настоящий проект стандарта не подлежит применению
до его утверждения*

Москва
Стандартинформ
2021

Предисловие

1 РАЗРАБОТАН: Общество с ограниченной ответственностью «Научно-производственное предприятие «Геотек» (ООО «НПП «Геотек»)

2 ВНЕСЕН: Техническим комитетом по стандартизации ТК 465 «Строительство»

3 УТВЕРЖДЕН И ВВЕДЕН В ДЕЙСТВИЕ: Приказом Федерального агентства по техническому регулированию и метрологии от _____ № _____

4 ВВЕДЕН ВПЕРВЫЕ

5 В настоящем стандарте использованы изобретения, защищенные Патентами Российской Федерации на изобретение: № 2712897 «Устройство для измерения параметров бурения и зондирования»; № 2706284 «Способ проведения инженерно-геологических изысканий»; № 2626865 «Устройство для измерения параметров бурения». Патентообладатель – ООО «НПП Геотек»

Национальный орган Российской Федерации по стандартизации не несет ответственности за достоверность информации о патентных правах. При необходимости ее уточнения патентообладатель может направить в национальный орган по стандартизации аргументированное предложение внести в настоящий стандарт поправку

Правила применения настоящего стандарта и проведения его мониторинга установлены в ГОСТ Р 1.16—2011 (разделы 5 и 6).

Национальный орган Российской Федерации по стандартизации собирает сведения о практическом применении настоящего стандарта. Данные сведения, а также замечания и предложения по содержанию стандарта можно направить не позднее, чем за девять месяцев до истечения срока его действия, разработчику настоящего стандарта по адресу: 440068 Пенза, ул. Центральная, 1М и в Федеральное агентство по техническому регулированию и метрологии по адресу: 109074 Москва, Китайгородский проезд, д. 7, стр. 1.

В случае отмены настоящего стандарта соответствующее уведомление будет опубликовано в ежемесячно издаваемых информационном указателе «Национальные стандарты» и журнале «Вестник технического регулирования». Уведомление будет размещено также на официальном сайте национального органа Российской Федерации в сети Интернет (www.gost.ru)

© Стандартиформ, 2021

Настоящий стандарт не может быть полностью или частично воспроизведен, тиражирован и распространен в качестве официального издания без разрешения Федерального агентства по техническому регулированию и метрологии

Содержание

1	Область применения	1
2	Нормативные ссылки.....	1
3	Термины и определения	2
4	Общие положения	8
5	Оборудование и приборы.....	8
6	Подготовка к испытаниям.....	9
7	Проведение испытаний	9
8	Обработка результатов испытаний	9
	Приложение А (рекомендуемое) Журнал испытаний методом бурового зондирования	11
	Приложение Б (обязательное) Профили параметров бурового зондирования	12
	Приложение В (рекомендуемое) Паспорт испытаний методом бурового зондирования	13

ПРЕДВАРИТЕЛЬНЫЙ НАЦИОНАЛЬНЫЙ СТАНДАРТ

ГРУНТЫ

Метод бурового зондирования

Soils. Drilling test

Дата введения –

Дата окончания –

1 Область применения

Настоящий стандарт распространяется на скальные, дисперсные природные, техногенные мерзлые, природные вечномерзлые, промерзающие и протаивающие грунты и устанавливает метод полевых испытаний буровым зондированием при проведении инженерно-геологических исследований на суше или в море.

2 Нормативные ссылки

ГОСТ 20276-2012 Грунты. Методы полевого определения характеристик прочности и деформируемости

ГОСТ 20522-2012 Грунты. Методы статистической обработки результатов испытаний

ГОСТ 22476-1-2017 Геотехнические исследования и испытания. Испытания полевые. Часть 1. Статическое и пьезостатическое зондирование электрическим зондом

ГОСТ 25100-2011 Грунты. Классификация

ГОСТ 30672-2012 Грунты. Полевые испытания. Общие положения
СП 446.1325800.2019 Инженерно-геологические изыскания для строительства. Общие правила производства работ.

Сведения о действии сводов правил можно проверить в Федеральном информационном фонде технических регламентов и стандартов.

Примечание – При пользовании настоящим стандартом целесообразно проверить действие ссылочных стандартов в информационной системе общего пользования – на официальном сайте Федерального агентства по техническому регу-

ПНСТ (проект)

лированию и метрологии в сети Интернет или по ежегодно издаваемому информационному указателю «Национальные стандарты», который опубликован по состоянию на 1 января текущего года, и по соответствующим ежемесячно издаваемым информационным указателям, опубликованным в текущем году. Если ссылочный стандарт заменен (изменен), то при пользовании настоящим стандартом следует руководствоваться заменяющим (измененным) стандартом. Если ссылочный стандарт отменен без замены, то положение, в котором дана ссылка на него, применяется в части, не затрагивающей эту ссылку.

3 Термины и определения

В настоящем стандарте применены термины по ГОСТ 20522, ГОСТ 25100, и ГОСТ 30672, СП 446.1325800, а также следующие термины с соответствующими определениями:

Бурение: Процесс разрушения горных пород, при котором скважина образуется в любой геологической среде с помощью бурового оборудования.

Буровая скважина: Выработка любого заданного диаметра и длины, образованная в любой геологической среде инструментом для вращательного или ударного бурения или их комбинация.

Буровая колонна: Совокупность соединенных между собой труб, скрепленных замками, и соединяющая буровой инструмент с наземным силовым оборудованием буровой установки, используется для создания осевой нагрузки, передачи вращения буровому инструменту.

Буровой инструмент: Устройство для механического разрушения горной породы в процессе бурения скважины.

Буровая установка: Машина соответствующей мощности, которая при использовании, в сочетании с правильно выбранным внутрискважинным оборудованием, выполняет функцию бурения.

Глубина скважины: Расстояние, измеряемое по оси скважины от поверхности грунта до забоя скважины.

Длина пенетрации: Длина, измеряемая по оси скважины при линейном перемещении бурового инструмента.

Оператор: Квалифицированный специалист, который выполняет испытания.

Удельное сопротивление грунта: Лобовое сопротивление грунта погружению бурового инструмента, отнесенное к площади его поперечного сечения.

4 Общие положения

4.1 Общие требования к полевым испытаниям грунтов, оборудованию и приборам, подготовке площадок для испытаний приведены в ГОСТ 3067.

ПНСТ (проект)

4.2 Настоящий стандарт устанавливает технические принципы и требования к измерениям и оборудованию, процедуре испытаний, отчетности и интерпретации параметров бурового зондирования при проведении инженерно-геологических исследований.

4.3 Общая схема оборудования приведена на рис. 1а. Испытания грунтов осуществляют с помощью буровой установки и полый шнековой колонны, первым звеном которой является устройство БЗ с буровым инструментом.

4.4 Под буровым зондированием понимается исследование свойств и стратиграфии грунтов путем измерения и интерпретации параметров бурения: крутящий момент, M ; осевая нагрузка, N ; вес буровой колонны с грунтом на ребордах шнеков; частота вращения, ω ; скорость погружения, ϑ ; угол отклонения оси буровой колонны от вертикали, α (рис. 1б).

4.5 Измерения параметров бурения выполняется с использованием информационно-измерительной системы, которая отслеживает показания датчиков, установленные в устройстве БЗ. Эти датчики постоянно и автоматически собирают данные обо всех аспектах бурения в режиме реального времени, не мешая процессу бурения.

Данные отображаются в реальном времени, а также записываются для дальнейшего анализа. Примеры интерпретации результатов измерений представлены в приложениях Б и В.

4.6 Буровое зондирование применяют в комплексе с другими видами инженерно-геологических и геотехнических исследований или отдельно для:

- выделения инженерно-геологических элементов (толщины слоев и линз, границ распространения грунтов различных видов и разновидностей);
- оценки пространственной изменчивости состава и свойств грунтов;
- определения глубины залегания кровли скальных и крупнообломочных грунтов;
- количественной оценки характеристик механических свойств грунтов.

Примечание 1 – Допускается проводить измерения и других параметров, такие как скорость поперечных и продольных волн, температура окружающего грунта, поровое давление и др.

ПНСТ (проект)

4.7 Количественную оценку характеристик физико-механических свойств грунтов проводят путем статистически обоснованных корреляционных зависимостей между параметрами бурового зондирования и результатами определения физических и механических характеристик другими стандартными лабораторными и полевыми методами испытаний грунтов.

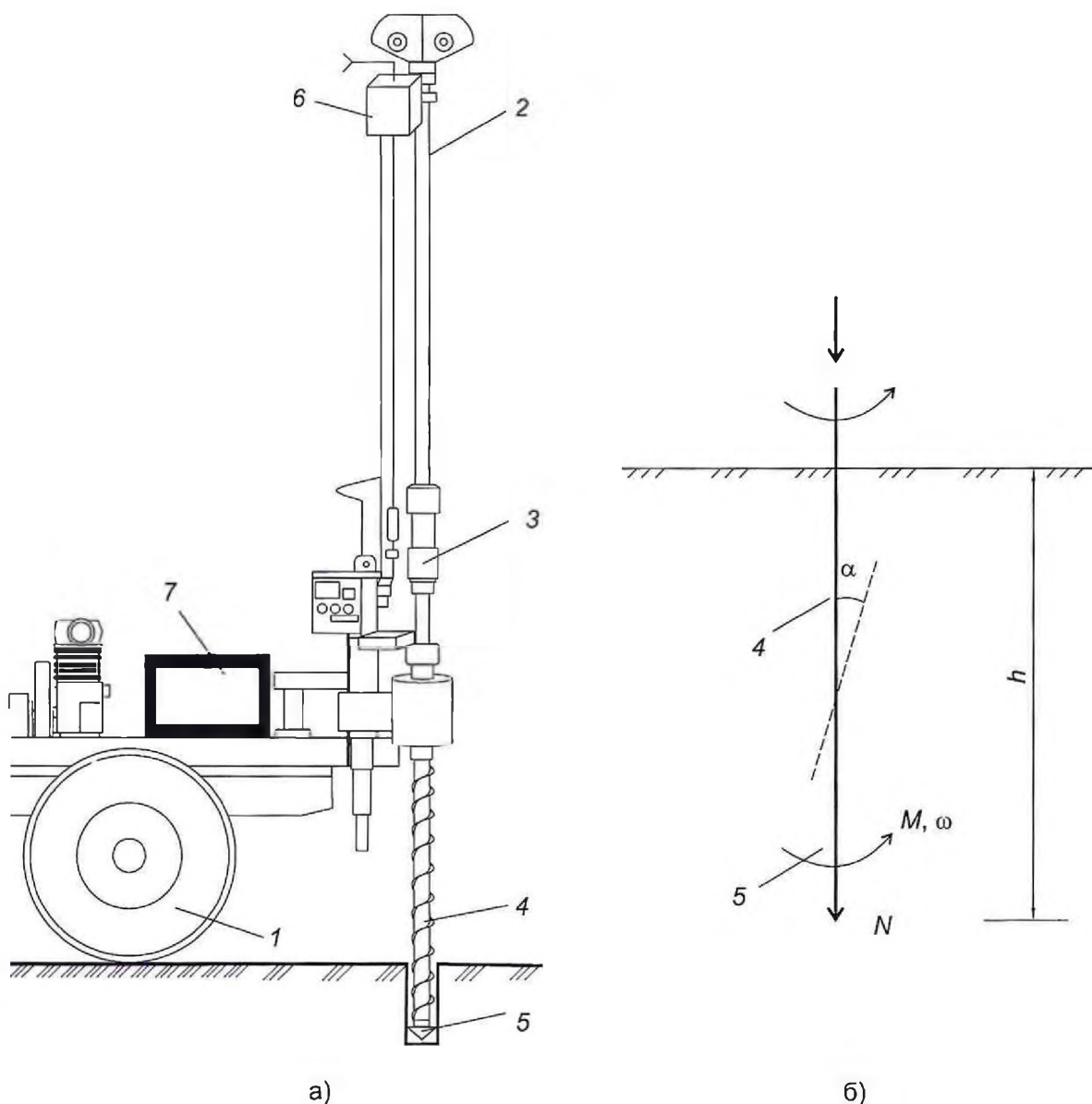


Рисунок. Схема буровой установки (а) и измеряемые параметры (б): 1 – транспортное средство; 2 – мачта; 3 – вращатель; 4 – буровая колонна из полых шнеков; 5 – устройство бурового зондирования; 6 – дальномер; 7 – компьютер

ПНСТ (проект)

4.8 Глубину зондирования и расположение точек зондирования определяют программой инженерно-геологических исследований. Рекомендуется использовать геофизические методы для оценки неоднородности грунтовой толщи и назначения точек зондирования.

4.9 Расстояние между местом проведения текущего испытания и местом предыдущих испытаний должно быть не менее 2 м.

4.10 При бурении скважины следует следить за тем, чтобы ее ось была как можно ближе к вертикали. Отклонение оси скважины от вертикали должно быть не более 2° .

4.11 В процессе проведения испытаний следует вести журналы испытаний по форме, приведенной в Приложении А, с записью данных измерений в одном из цифровых форматов, а результаты испытаний – оформлять в виде профилей параметров бурового зондирования.

4.12 Интервал регистрации параметров бурового зондирования должен быть выбран в зависимости от детализации, требуемой в исследованиях, например при обнаружении прослоев грунтов он может изменяться от 10 мм до 100 мм. Если значения параметров измеряются чаще, чем требуемые интервалы, то должно быть отмечено рассчитанное среднее значение.

4.13 Масштабы графиков, приведенные в приложениях, допускается изменять при обязательном сохранении соотношения между масштабами осей абсцисс и ординат.

5 Оборудование и приборы

5.1 В состав установки для испытаний грунтов буровым зондированием должно входить:

- буровая колонна из полых шнеков с буровым инструментом;
- силовое устройство для создания вращения, крутящего момента, усилий подачи и подъема, в составе буровой установки или раздельно;
- устройство бурового зондирования, включающее измерительную систему;
- программа для регистрации параметров бурового зондирования, калибровки измерительных каналов, интерпретации данных измерений.

5.2 Измерительная система должна включать:

ПНСТ (проект)

– датчик силы и крутящего момента, датчик скорости вращения, датчик угла наклона;

– блок усиления сигналов с датчиков и преобразования их в цифровой вид;

– возможность передачи информации на поверхность грунта с использованием проводной или беспроводной связи.

Примечание 2 – При необходимости могут быть использованы дополнительные датчики для измерения иных физических величин.

5.3 Основная погрешность датчиков измерительной системы должна быть не более от диапазона измерений:

5% – при измерении осевой нагрузки, веса буровой колонны и грунта на ребордах;

3% – при измерении крутящего момента;

2% – при измерении вертикального перемещения;

2% – при измерении частоты вращения;

не более 2° при измерении угла отклонения оси буровой колонны от вертикали.

5.4 Измерительная система должна отображать показания в реальном времени, чтобы можно было управлять процессом БЗ, в соответствии с наблюдаемым испытанием.

5.5 Измерительная система должна проходить метрологическую поверку, в соответствии с паспортными данными производителя.

5.6 Измерение глубины погружения бурового инструмента выполняется лазерным или тросовым дальномером, показания дальномера в цифровом виде передаются и записываются в базе компьютера.

5.7 Тип бурового инструмента зависит от вида грунта и определяет эффективность выбранного метода бурения для геологических условий на площадке исследований. По этой причине тип бурового инструмента должен быть отмечен в журнале испытаний. Для отбора проб или испытаний в скважине может потребоваться замена бурового инструмента из-за геологических условий. Износ или замена бурового инструмента должны быть отмечены в отчете до и после текущего бурового зондирования.

5.8 Для исследований дисперсных и вечномерзлых грунтов рекомендуется применять буровой инструмент равного диаметра в виде трехперьевого долота, а для скальных грунтов шарошечные долота.

ПНСТ (проект)

5.9 Характеристики буровой установки, такие как ее мощность и конструкция силового привода (гидравлический или механический), оказывают влияние на результаты бурового зондирования. Следует соблюдать осторожность, сравнивая результаты измерений, полученные на разных буровых установках на одной площадке. Основные характеристики буровой установки должны быть указаны в журнале испытаний (Приложение А).

5.10 Оператор должен быть знаком с методом бурового зондирования. Смена оператора не должна влиять на запись данных бурового зондирования. Поэтому следует избегать смены оператора, если серия испытаний будет интерпретирована совместно. В любых других случаях следующий оператор должен быть четко и полностью проинструктирован. Смена оператора должна быть отражена в отчете.

6 Подготовка к испытаниям

6.1 Перед и после проведения испытания и извлечения буровой колонны из грунта следует провести контрольные измерения параметров бурового зондирования, если нулевой дрейф измеряемых показаний датчиков больше допустимой минимальной точности в соответствии с требованиями п. 5.3, то следует провести калибровку каналов измерительной системы и повторные испытания.

6.2 Буровой станок устанавливается на месте испытаний с заданными координатами долготы и широты и приводится в рабочее положение.

6.3 Устройство БЗ соединяется с вращателем бурового станка и подключается к компьютеру.

7 Проведение испытаний

7.1 После подготовки к испытаниям оператор включает источник питания компьютера и измерительной системы, приводит в действие вращатель бурового станка и выполняет бурение скважины с измерением параметров зондирования. В процессе бурения скважины в базу данных компьютера заносятся измеряемые параметры.

ПНСТ (проект)

7.2 В случае проведения исследований с целью сопоставления результатов бурового и статического зондирования по ГОСТ 22476-1 скорость перемещения буровой колонны должна быть постоянной и, равна 20 ± 5 мм/сек.

7.3 В случае испытаний с целью определения модуля деформации грунтов, испытания и обработка данных измерений выполняются по ГОСТ 20276, принимая за диаметр штампа диаметр бурового инструмента. При определении давления на грунт следует учитывать вес буровой колонны и грунта на ее ребордах.

7.4 После испытания скважину можно использовать для других целей, например, для установки оборудования при мониторинге или проведения полевых испытаний другими методами.

8 Обработка результатов испытаний

8.1 Необработанные данные измерений сохраняются без какой-либо обработки сигналов: сглаживания или фильтрации.

8.2 Используя данные измерений, строят профили измеряемых параметров (Приложение Б).

8.3 Используя данные измеренных параметров, вычисляют:

– скорость погружения буровой колонны определяется из измеренной длины пенетрации L и времени на интервалах Δt между измерениями:

$$\vartheta = \frac{L_{t+\Delta t} - L_t}{\Delta t}, \quad (1)$$

где ϑ представляет среднее значение скорости на рассматриваемом диапазоне глубины, м/с;

– мощность осевой нагрузки на текущей глубине, кДж/с:

$$P_v = N\vartheta, \quad (2)$$

где N – осевая нагрузка на грунт в забое скважины, кН.

– мощность вращательной нагрузки на текущей глубине, кДж/с:

$$P_r = 2\pi M\omega, \quad (3)$$

где M – текущий крутящий момент в забое скважины, кН·м; ω – частота вращения бурового инструмента, с⁻¹;

– суммарная мощность нагрузки на текущей глубине, кДж/с:

ПНСТ (проект)

$$A = P_v + P_r, \quad (4)$$

Примечание 2 – Этот показатель зависит от природы грунтов и может быть использован для определения границы между инженерно-геологическими элементами.

– удельная энергия, величина работы необходимая для разработки единичного объема грунта при бурении скважины, кДж/м³:

$$E = \frac{2\pi\omega M}{V} = \frac{P_r}{V}, \quad (5)$$

где V – объем грунта, м³.

Примечание 3 – Этот показатель может быть использован для определения границы между слоями грунтов и свойств грунтов путем корреляции с физико-механическими характеристиками грунтов, найденные из лабораторных или полевых испытаний грунтов.

8.4 Удельное давление на грунт в забое скважины определяется по формуле:

$$q_b = \frac{N}{\pi R^2}, \quad (6)$$

где R – радиус поперечного сечения бурового инструмента, м.

8.5 Статистическую обработку данных измерений выполняют в соответствии с требованиями ГОСТ 20522.

8.6 Результаты испытаний должны быть представлены в виде функции глубины зондирования и измеряемого или вычисляемого параметра, в следующем виде (Приложения Б,В):

- скорость погружения, м/с – глубина, м;
- частота вращения, об/с – глубина, м;
- крутящий момент, кНм – глубина, м;
- осевая нагрузка, кН – глубина, м;
- суммарная мощность нагрузки, кДж/с – глубина, м;
- удельная энергия, кДж/м³ – глубина, м;
- удельное давление, кПа – глубина, м

8.7 Паспорт испытаний должен включать литологическую колонку с классификацией типа грунта по ГОСТ 25100.

**Приложение А
(рекомендуемое)**

Журнал испытаний методом бурового зондирования

Объект _____ Площадка _____ Точка зондирования № _____
 Тип буровой установки _____ Крутящий момент, Нм _____ Усилие подачи, кН _____
 Тип бурового инструмента _____ Тип зонда _____
 Дата проведения испытания: начало _____ окончание _____
 Географические координаты: долгота _____ широта _____
 Абсолютная отметка устья скважины _____

Глубина, м	Крутящий момент на поверхности, Нм	Крутящий момент в забое скважины, Нм	Осевая нагрузка вверху буровой колонны, кН*	Осевая нагрузка в забое скважины, кН	Скорость погружения, м/с	Частота вращения, с ⁻¹	Угол наклона, град.

Примечание – *Измерения выполняются в случае введения дополнительного устройства с датчиком силы и крутящего момента между вращателем и буровой колонной над поверхностью грунта.

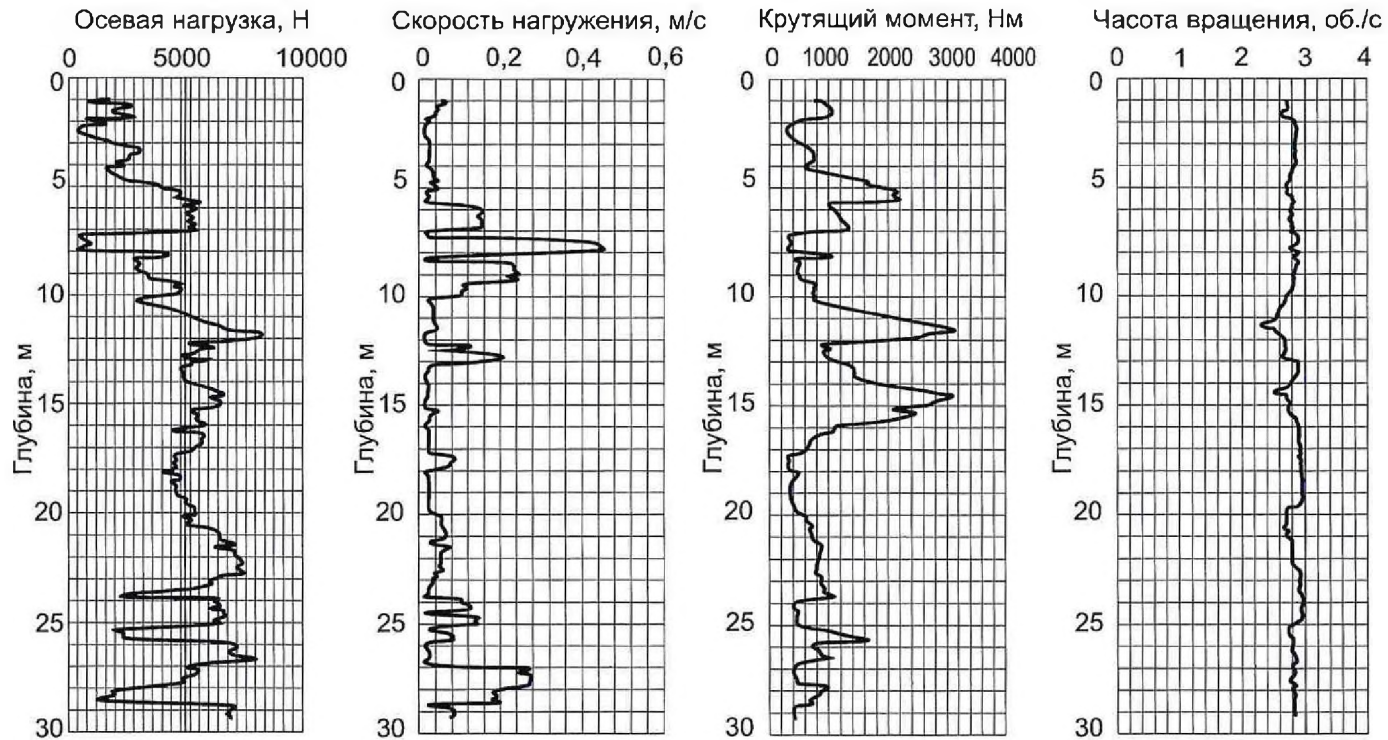
Оператор _____

_____ Ф.И.О

Приложение Б
(обязательное)

Профили параметров бурового зондирования

Объект _____ Площадка _____ Точка зондирования № _____
Дата проведения испытания: начало _____ окончание _____
Географические координаты: долгота _____ широта _____
Абсолютная отметка _____



Оператор _____

Ф.И.О _____

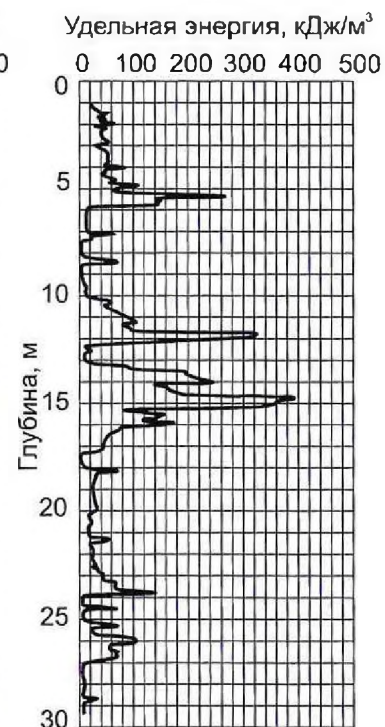
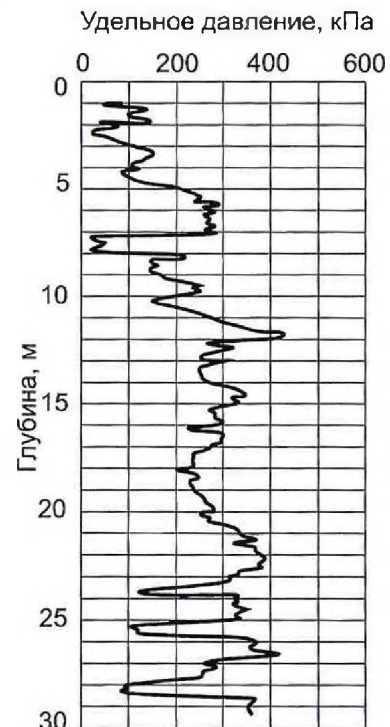
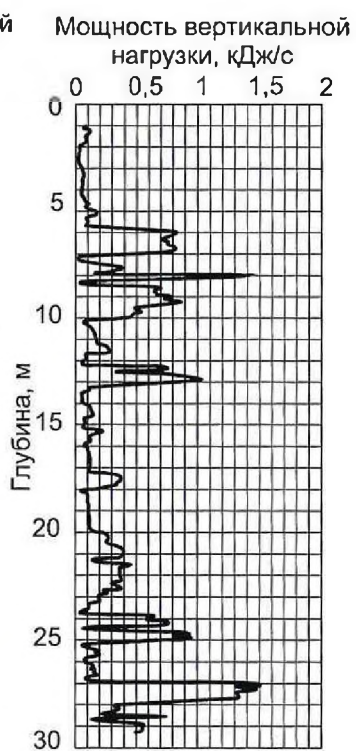
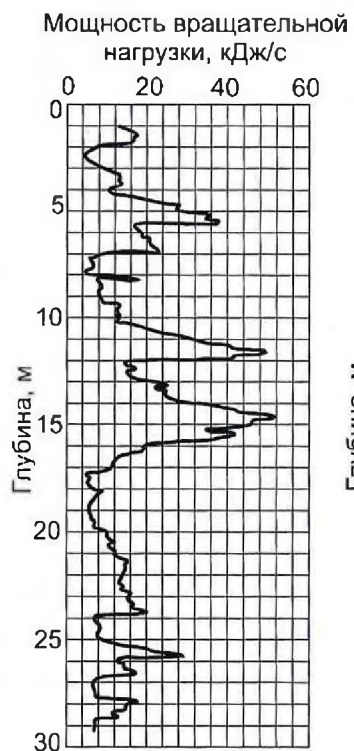
Приложение В
(рекомендуемое)

Образец паспорта испытаний методом бурового зондирования

Организация _____ Объект _____ Площадка _____
Точка зондирования № _____

ГОСТ 25100-2011

Глина тугопластичная
Песок мелкий
Глина полутвердая



Руководитель организации _____

Ф.И.О _____

Ключевые слова: полевые испытания, буровое зондирование, параметры, профили параметров, удельная энергия, суммарная мощность нагрузки

Руководитель организации-разработчика
ООО «НПП «Геотек»
Генеральный директор



И.Х.Идрисов

Руководитель разработки
Директор по научной работе и
инновациям



Г.Г.Болдырев